



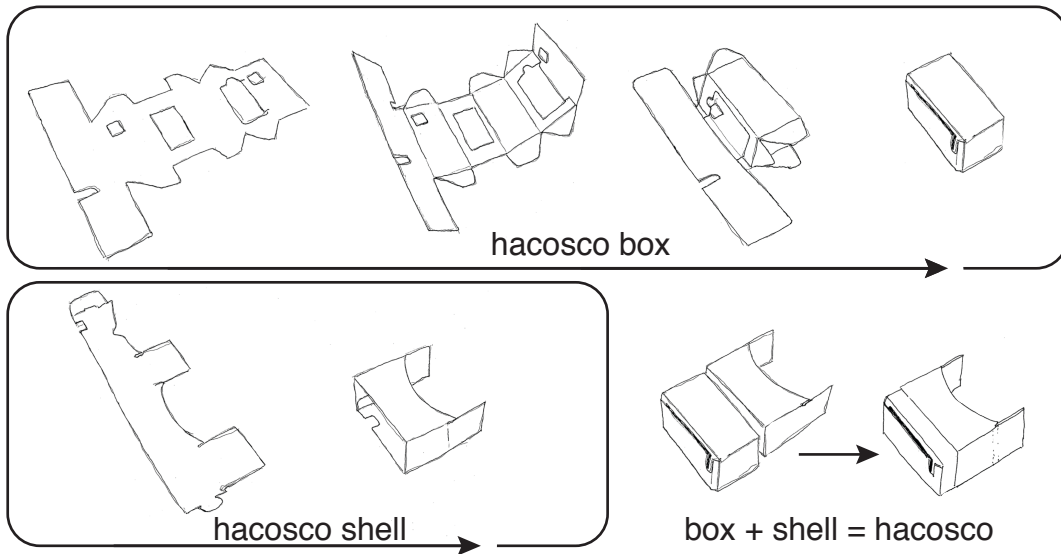
ハコスコ取り扱い説明書

hacosco

このたびは、ハコスコをお買い求めいただきありがとうございます。

ハコスコは、iPhone を入れるハコスコボックスと視界を覆うハコスコシェルを組み合わせて使います。ボックスとシェルの組み立て方は下図を参照下さい。

折り目がついている、ダンボールの目がある側が内側になるよう組み立てて下さい。



ハコスコボックスの前方にポケットがありますので、画面をボックスの内側に向かうように iPhone を上から入れて下さい。レンズをボックスの反対側のツメを引き出して挟み込んで固定してください。(右図参照)

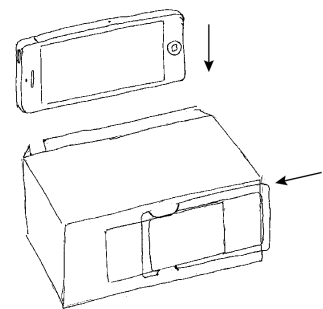
シェルの内側に、ボックスのレンズ側をはめ込んで、レンズの中を覗き込むように、iPhone 画面に表示されるコンテンツをお楽しみ下さい。ボックスを前後させて一番見やすい位置で御覧ください。

ハコスココンテンツをお楽しみいただくには、iPhone に無料のアプリ SR ビューワーを iTunes store からインストールしていただく必要があります。

アプリ起動後に表示されるリストからお好きなコンテンツを選んで再生して下さい。

コンテンツは全方向の映像が記録されたパノラマ画像ですので、頭を自由に動かして周囲を見回すことで、見たい場所を好きなように見ることが出来ます。

ヘッドフォンを用いると、より臨場感の高い体験を味わうことが出来ます。



使用上の注意

- 1) 使用時にはハコスコボックスがシェルから抜け落ちないように常に注意して下さい。
- 2) ボックスから iPhone が落ちないように、上下ひっくり返したりせず、取り扱いには十分注意して下さい。
- 3) ハコスコを屋外に放置すると、ボックス付属のレンズで集光して発火する可能性があります。屋外で用いるときは注意してください。
- 4) ボックスのレンズを外して直射日光を覗いたりしないで下さい。
- 5) コンテンツによっては、気分が悪くなることがありますので、気分が悪くなった時はすぐに使用を中止して、しばらく休んでください。
- 6) 使用時には周りが見えませんので、不用意に動き回ると危険です。移動するときは、ハコスコを外して移動して下さい。
- 7) iPhone5s, 5c, 5に対応しています。iPhone3, 3GS, 4, 4S, iPod touch には対応していません。